



ТЕХНИЧЕСКИЙ ПАСПОРТ ИЗДЕЛИЯ:  
КЛАПАН  
ПРЕДОХРАНИТЕЛЬНЫЙ  
УГЛОВОЙ ЛАТУННЫЙ



Сертификат соответствия: ЕАЭС N RU Д-СН.РА04.В.26691/23

Выдан Испытательной лабораторией ООО «ПРОММАШ ТЕСТ» (аттестат аккредитации №РА.РУ.21BC05)

Срок действия с 30.05.2023 по 29.05.2028

# 1. НАЗНАЧЕНИЕ И ОБЛАСТЬ ПРИМЕНЕНИЯ

- 1.1. Предохранительные клапаны «Вепармо» предназначены для защиты систем отопления от превышения максимально допустимого рабочего давления.
- 1.2. Клапан защищен от перенастройки давления срабатывания запорной крышкой.
- 1.3. Давление срабатывания клапанов, предусмотренное при изготовлении – 1,5; 3,0 и 6,0 бар.

# 2. ТЕХНИЧЕСКИЕ ДАННЫЕ

Таблица №1. Технические данные предохранительных клапанов.

PN, бар	16		
DN, мм	15		
P <sub>н</sub> , бар	1,5	3,0	6,0
P <sub>но</sub>	+5%		
P <sub>з</sub>	-5%		
P <sub>по</sub>	+10%		
Температура рабочей среды, °C	До +110		
Рабочая среда	вода, неагрессивные жидкости		
Тип резьбы	Цилиндрическая трубная в соответствии с ГОСТ 6357-81		

Таблица №2. Спецификация и материалы муфтового предохранительного клапана (Рис.1).

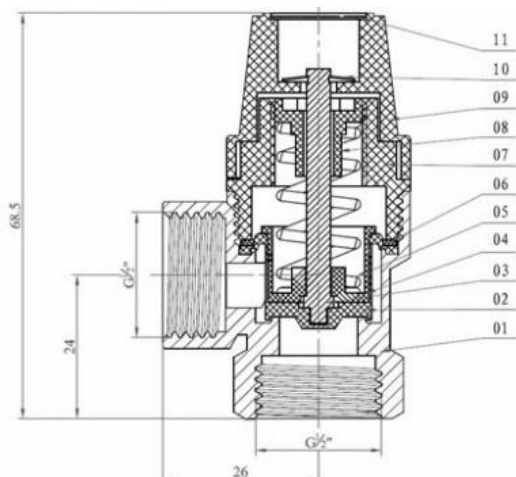


Рис.1. Клапан предохранительный DN15×15 ВР.

№	Наименование	Материал
1	Корпус	Латунь НРb57-3
2	Уплотнительная прокладка	EPDM
3	Золотник	Латунь НРb57-3
4	Уплотнительная прокладка	POM
5	Пружина	Нерж. сталь SS304
6	Асбестовая прокладка	асбест
7	Крышка корпуса	NYLON
8	Регулировочная втулка	NYLON
9	Спускная крышка	POM
10	Стопорное кольцо	сталь
11	Шильд	алюминий

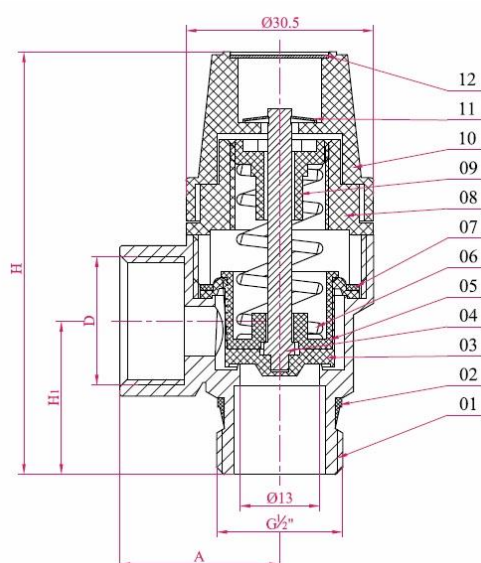


Рис.2. Клапан предохранительный DN15×15 НР и DN15×20 НР.

Таблица №3. Спецификация и материалы предохранительного клапана с наружной резьбой (Рис.2).

№	Наименование	Материал
1	Корпус	Латунь НРb57-3
2	Уплотнительная прокладка	EPDM
3	Уплотнительная прокладка	EPDM
4	Золотник	Латунь НРb57-3
5	Уплотнительная прокладка	POM
6	Пружина	Нерж. сталь SS304
7	Асбестовая прокладка	асбест
8	Крышка корпуса	NYLON
9	Регулировочная втулка	NYLON
10	Спускная крышка	POM
11	Стопорное кольцо	сталь
12	Шильд	алюминий

Таблица №4. Габаритные размеры предохранительных клапанов DN15 HP.

Наименование	G	D	A	H	H1	Вес, г
DN15×15 HP	1/2"-1/2"	1/2"	25	69,5	25,0	100
DN15×20 HP	1/2"-3/4"	3/4"	29	77,0	30,5	145

### 3. УСТРОЙСТВО И ПРИНЦИП РАБОТЫ

- 3.1. Клапан состоит из латунного корпуса, в котором расположен золотник со штоком и уплотнительной прокладкой. Золотник через шток подпружинен пружиной, которая центрируется с помощью регулировочной втулки. Крышка корпуса защищает пружину от внешних воздействий
- 3.2. Шток золотника закреплен на спускной крышке, с помощью которой можно производить ручное открытие клапана для проверки его работоспособности.
- 3.3. Превышение в системе давления срабатывания вызывает сжатие пружины и открытие золотника со сбросом среды через выходной патрубок.
- 3.4. Заводская настройка давления срабатывания клапана указано на шильде.

### 4. МОНТАЖ И ЭКСПЛУАТАЦИЯ

- 4.1. Предохранительный клапан должен эксплуатироваться строго в соответствии с техническими характеристиками, указанными в настоящем паспорте.
- 4.2. Предохранительный клапан следует устанавливать в вертикальном положении в самой высокой точке нагревательного прибора вплотную к нему.
- 4.3. Установка фильтров и другие сужения в подводке к предохранительному клапану не допускаются!
- 4.4. Сливной шланг должен соответствовать диаметру выпускного отверстия клапана, иметь не более 2-х изгибов и не превышать 2-х метров по длине.
- 4.5. Предохранительный клапан должен устанавливаться так, чтобы сброс воды/пара не подвергал людей опасности. Никакая нагрузка на поворотную крышку недопустима.
- 4.6. Проверку работоспособности клапана производить не реже, чем 1 раз в 6 месяцев. Это предохранит золотник от залипания. Для ручного открывания нужно повернуть ручку на половину оборота по часовой стрелке до щелчка.
- 4.7. Самостоятельная разборка клапана запрещена.

### 5. УСЛОВИЯ ХРАНЕНИЯ И ТРАНСПОРТИРОВКИ

- 5.1. Клапан должен храниться в упаковке предприятия-изготовителя в помещении с относительной влажностью воздуха 50-85% при температуре от – 40 до + 50 °С, на расстоянии не менее 1 м от источников тепла в условиях, исключающих их повреждение и деформирование. Источники тепла должны быть экранированы в целях защиты изделия от воздействия тепловых лучей.
- 5.2. Транспортировка изделий может осуществляться любым видом транспорта в условиях, исключающих их повреждение. Все работы по размещению и креплению изделий при перевозке должны производиться в соответствии с действующими правилами для конкретного вида транспорта.
- 5.3. Условия транспортировки изделия в части воздействия климатических факторов - группа 9(ОЖ1) по ГОСТ15150.

### 6. УТИЛИЗАЦИЯ

- 6.1. Утилизация изделия (переплавка, захоронение, перепродажа) производится в порядке, установленном Законами РФ от 04 мая 1999 г. № 96ФЗ «Об охране атмосферного воздуха» (в редакции от 01.01.2015), от 24 июня 1998 г. № 89-ФЗ (в редакции от 01.02.2015г) «Об отходах производства и потребления», от 10 января 2002 №7-ФЗ «Об охране окружающей среды» (в редакции от 01.01.2015), а также другими российскими и региональными нормами, актами, правилами, распоряжениями и пр., принятыми во исполнение указанных законов.

### 7. ГАРАНТИЙНЫЕ ОБЯЗАТЕЛЬСТВА

- 7.1. Изготовитель гарантирует соответствие товара настоящему паспорту при соблюдении Потребителем условий эксплуатации, транспортировки и хранения. Гарантийные обязательства распространяются на все дефекты, возникшие по вине завода-изготовителя. Гарантийный срок -2 года со дня отгрузки потребителю.
- 7.2. Гарантия не распространяется на дефекты, возникшие в случаях:
  - нарушения паспортных режимов хранения, монтажа, испытания, эксплуатации и обслуживания изделия;
  - наличия следов воздействия веществ, агрессивных к материалам изделия;
  - наличия повреждений, вызванных пожаром, стихией, форс-мажорными обстоятельствами;
  - повреждений, вызванных неправильными действиями потребителя;
  - наличия механических повреждений или следов вмешательства в конструкцию изделия.



# ГАРАНТИЙНЫЙ ТАЛОН

КОЛИЧЕСТВО ШТ

---

ДАТА ПРОДАЖИ

---

ПОДПИСЬ

---

**Гарантийный срок –**  
2 года со дня отгрузки  
потребителю  
**Срок службы –2 года**

ШТАМП ТОРГУЮЩЕЙ (ПОСТАВЛЯЮЩЕЙ)  
ОРГАНИЗАЦИИ

Производитель: ZHEJIANG YUQUAN FLUID TECHNOLOGY CO.,LTD  
Адрес: BUILDING 1, NO.35, TIANYOU ROAD, SHAMEN, YUHUAN  
ZHEJIANG, CHINA