



**ТЕХНИЧЕСКИЙ ПАСПОРТ ИЗДЕЛИЯ:
ВАНТУЗ АВТОМАТИЧЕСКИЙ
ДВУХКАМЕРНЫЙ ТРОЙНОГО ДЕЙСТВИЯ
ЧУГУННЫЙ ФЛАНЦЕВЫЙ
КОМБИНИРОВАННЫЙ ВЕРТИКАЛЬНЫЙ**

Предприятие изготовитель: Chengde Rui Mai Trading Co., Ltd.
Адрес: ROOM 311, UNIT 5, 1-1# BUILDING, ZHONGXING ROAD,
SHUANGQIAO DISTRICT CHENGDE CITY, HEBEI CHINA, Китай



Сертификат соответствия: ЕАЭС N RU Д-СН.РА03.В.35613/24

Выдан Испытательной лабораторией ООО «ПОЛИТЕК Групп» (аттестат аккредитации RA.RU.21AI71)

Срок действия с 04.04.2024 по 03.04.2029

1. НАЗНАЧЕНИЕ И ОБЛАСТЬ ПРИМЕНЕНИЯ

1.1. Вантуз автоматический комбинированный двухкамерный тройного действия предназначен для работы в системах водоснабжения. Основное применение:

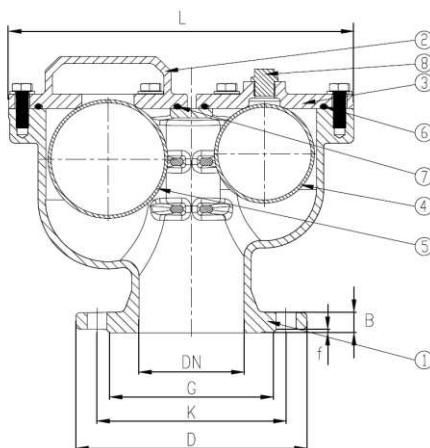
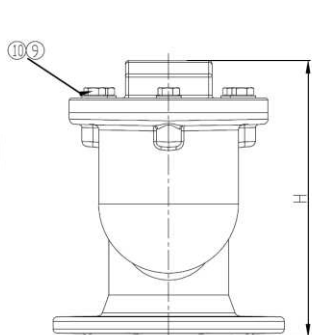
- выпуск больших объемов воздуха при запуске системы;
- впуск больших объемов воздуха при остановке системы;
- автоматическое удаление воздуха при его накоплении.

2. ТЕХНИЧЕСКИЕ ДАННЫЕ

2.1. Технические данные вантузов.

Ду	50	65	80	100	150
Ру, кг/см ²	10/16				
Рабочая среда	вода				
Присоединение	фланцевое по ГОСТ 33259-2015				
Рабочая температура, °С	до+80				

2.2. Спецификация материалов вантуза.



Поз.	Деталь	Материал
1	Корпус	Ковкий чугун
2-3	Крышка	Ковкий чугун
4-5	Шар	EPDM
6-7	Уплотнит. кольцо	NBR
8	Выпускной болт	AISI 304
9	Болт	AISI 304
10	Шайба	AISI 304

2.3. Габаритные и присоединительные размеры вантузов в мм.

DN	D	G	K	B	f	n-d	L	H
50	165	99	125	19	3	4-Ø19	241	200
65	185	118	145	19	3	4-Ø19	241	200
80	200	132	160	19	3	8-Ø19	306	250
100	220	156	180	19	3	8-Ø19	329	265
150	285	211	240	19	3	8-Ø23	394	320

3. УСТРОЙСТВО И ПРИНЦИП РАБОТЫ ИЗДЕЛИЯ

3.1 Вантуз автоматический комбинированный двухкамерный тройного действия состоит из чугунного корпуса (1) с крышками (2 и 3). В крышках (2 и 3) сделаны отверстия, которые служат для выпуска воздуха. Внутри корпуса помещены шары (4 и 5).

3.2 При отсутствии воздуха в трубопроводе вода, находящаяся в корпусе вантуза под напором, плотно прижимает шары к отверстиям в крышках.

3.3 При скоплении воздуха в верхней части вантуза уровень воды понижается, вместе с водой опуская плавающие в воде шары и воздух выходит наружу. По мере выхода скопившегося воздуха уровень воды вместе с шарами поднимается и отверстия закрываются.

3.4 Этот же вантуз служит и для впуска воздуха в трубопровод для предотвращения образования вакуума при быстром выпуске воды из системы.

4. МОНТАЖ И ЭКСПЛУАТАЦИЯ

- 4.1 К монтажу, эксплуатации и обслуживанию вантузов допускается персонал, изучивший устройство изделия, правила техники безопасности и требования настоящей инструкции.
- 4.2 На месте установки вантуза должны быть предусмотрены проходы, достаточные для безопасного монтажа и обслуживания.
- 4.3 Для обеспечения безопасности категорически запрещается производить работы по устранению дефектов при наличии давления рабочей среды в трубопроводе.
- 4.4 При монтаже, эксплуатации и демонтаже необходимо соблюдать правила техники безопасности, установленные на объекте.
- 4.5 Вантуз на трубопроводе устанавливается вертикально в наивысшей точке (перелома профиля) сети.
- 4.6 Для обеспечения наиболее полного удаления воздуха вантуз необходимо устанавливать на патрубках-воздухосборниках.
- 4.7 При монтаже необходимо соблюдать следующие условия:
- перед установкой трубопровод тщательно промыть для удаления загрязнений и посторонних предметов;
 - закрепить вантуз за корпус стропальными приспособлениями, исключающими срыв или кантование при подъеме/опускании и не снимать их до полного закрепления вантуза на трубопроводе;
 - вантуз установить без натягов и перекосов, болтовые отверстия фланца патрубка-воздухосборника должны точно совпадать с отверстиями на фланце вантуза.
- 4.8 Вантузы должны использоваться строго по назначению в соответствии с указанием в технической документации.
- 4.9 Рабочая среда – вода не должна содержать твердых частиц и должна соответствовать СанПиН 2.1.1.4.1074.
- 4.10 Во время эксплуатации следует производить периодические осмотры и технические освидетельствования в сроки, установленные правилами и нормами организации эксплуатирующей трубопровод.
- 4.11 При техническом обслуживании необходимо соблюдать меры безопасности, указанные в разделе 4 настоящего документа.
- 4.12 При осмотрах проверить: общее состояние вантуза, состояние крепежных соединений, герметичность уплотнения и прокладок фланцевых соединений.
- 4.13 Все обнаруженные неисправности должны быть устранены.

5. УСЛОВИЯ ХРАНЕНИЯ И ТРАНСПОРТИРОВКИ

- 5.1. Вантуз должен храниться в упаковке предприятия-изготовителя согласно условиям 5 по ГОСТ 15150.
- 5.2. Транспортирование должно соответствовать условиям хранения 5 по ГОСТ 15150.

6. УТИЛИЗАЦИЯ

- 6.1 Утилизация изделия (переплавка, захоронение, перепродажа) производится в порядке, установленном Законами РФ от 04 мая 1999 г. № 96ФЗ «Об охране атмосферного воздуха» (в редакции от 01.01.2015), от 24 июня 1998 г. № 89-ФЗ (в редакции от 01.02.2015г) «Об отходах производства и потребления», от 10 января 2002 №7-ФЗ «Об охране окружающей среды» (в редакции от 01.01.2015), а также другими российскими и региональными нормами, актами, правилами, распоряжениями и пр., принятыми во использование указанных законов.

7. ГАРАНТИЙНЫЕ ОБЯЗАТЕЛЬСТВА

- 7.1 Изготовитель гарантирует соответствие товара настоящему паспорту при соблюдении Потребителем условий эксплуатации, транспортировки и хранения. Гарантийные обязательства распространяются на все дефекты, возникшие по вине завода-изготовителя. Гарантийный срок 2 года с даты продажи.
- 7.2 Гарантия не распространяется на дефекты, возникшие в случаях:
- нарушения паспортных режимов хранения, монтажа, испытания, эксплуатации и обслуживания изделия;
 - наличия следов воздействия веществ, агрессивных к материалам изделия;
 - наличия повреждений, вызванных пожаром, стихией, форс-мажорными обстоятельствами;
 - повреждений, вызванных неправильными действиями потребителя;
 - наличия механических повреждений или следов вмешательства в конструкцию изделия.

ГАРАНТИЙНЫЙ ТАЛОН

КОЛИЧЕСТВО ШТ

ДАТА ИЗГОТОВЛЕНИЯ

ДАТА ПРОДАЖИ

ПОДПИСЬ

Гарантийный срок –
2 года с даты продажи
Срок службы –
2 года

ШТАМП ТОРГУЮЩЕЙ
(ПОСТАВЛЯЮЩЕЙ)
ОРГАНИЗАЦИИ