

РОССИЙСКИЙ БРЕНД  
ЗАПОРНОЙ АРМАТУРЫ

***ВЕПАРТО***

ТЕХНИЧЕСКИЙ ПАСПОРТ ИЗДЕЛИЯ  
**РЕДУКТОР  
ЧЕТВЕРТЬБОРОТНЫЙ С  
КОНЦЕВЫМИ  
ВЫКЛЮЧАТЕЛЯМИ**

# 1. НАЗНАЧЕНИЕ И ОБЛАСТЬ ПРИМЕНЕНИЯ

1.1. Редукторы применяются для оперативного управления и взаимодействия с затворами и шаровыми кранами, обладающими большим крутящим моментом на штоке и углом открытия/закрытия 90°. Позволяют открывать и закрывать арматуру с меньшим физическим усилием со стороны оператора.

# 2. ТЕХНИЧЕСКИЕ ДАННЫЕ

|   |  |
|---|--|
| Температура рабочей среды, °С                     | От - 30°С до +120°С  |
| Степень защиты                                    | IP67   |
| Монтажное положение                               | Горизонтальное/вертикальное                                  |
| Датчики обратной связи                            | Концевые выключатели   |
| Допустимый ток на контактах концевых выключателей | 16А (125/250В переменного тока)<br>5А (24В постоянного тока) |
| Регулировка                                       | 0-90° (с возможностью изменения ±5°)                         |
| Присоединение с затвором                          | ISO 5210   |
| Материал корпуса                                  | Алюминиевый сплав ADC 12 (аналог АЛ9)                        |
| Цвет окраски корпуса                              | Красный  |

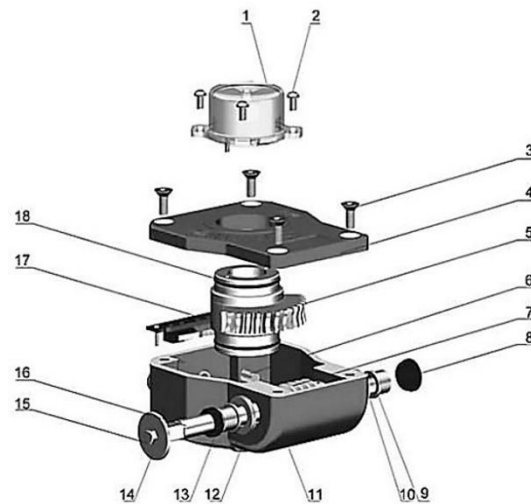


Рис.1 Редуктор четвертьоборотный с концевыми выключателями.

Таблица №1. Конструкция и спецификация материалов редуктора Рис. 1.

| № | Наименование                           | Материал           | №  | Наименование          | Материал           |
|---|--|--------------------|----|-----------------------|--------------------|
| 1 | Крышка индикатора                      | поликарбонат       | 10 | Подшипник             | Легированная сталь |
| 2 | Винт                                   | Нерж. сталь SS304  | 11 | Корпус                | Алюм. сплав ADC12  |
| 3 | Винт                                   | Нерж. сталь SS304  | 12 | Подшипник             | Легированная сталь |
| 4 | Крышка                                 | Алюм. сплав ADC12  | 13 | Сальник               | Резина             |
| 5 | Червячное колесо                       | Ковкий чугун QT450 | 14 | Шайба                 | Нерж. сталь SS304  |
| 6 | Регулировочный винт упора ограничителя | Нерж. сталь SS304  | 15 | Винт                  | Нерж. сталь SS304  |
| 7 | Червячный вал                          | Сталь 45           | 16 | Ось                   | Сталь 45           |
| 8 | Заглушка                               | NBR                | 17 | Концевой выключатель  |                    |
| 9 | Втулка                                 | Полимер PZ2175     | 18 | Уплотнительное кольцо | NBR                |

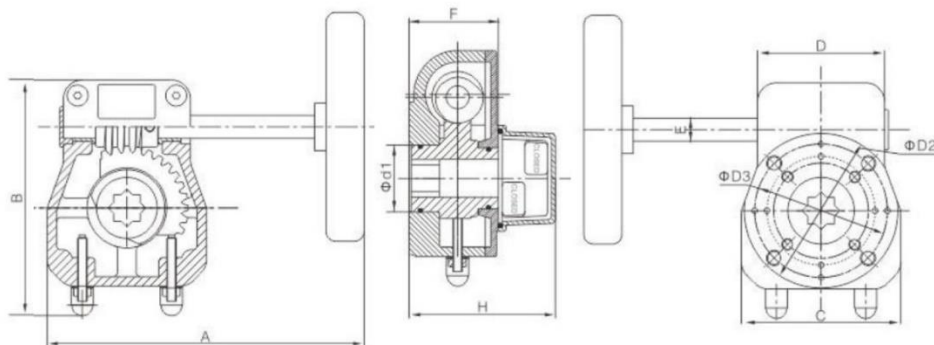


Рис.2 Габаритные и установочные размеры редуктора.

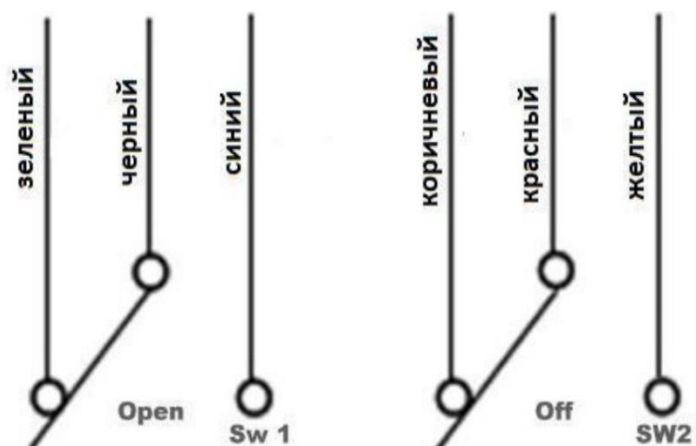
Таблица №2. Габаритные, присоединительные и весовые характеристики редуктора Рис 2.

| Номинальный диаметр             | DN50-80 | DN100 | DN125-150 | DN200 | DN250 | DN300-350 |
|---------------------------------|---------|-------|-----------|-------|-------|-----------|
| Стандарт присоединения ISO 5210 | F05     | F07   | F07       | F10   | F10   | F10       |
| D2, мм                          | 81      | 81    | 81        | 125   | 125   | 140       |
| D3, мм                          | 50      | 70    | 70        | 102   | 102   | 102       |
| Резьбовые отверстия ISO фланца  | 4-M6    | 4-M8  | 4-M8      | 4-M12 | 4-M12 | 4-M12     |
| Квадрат штока, мм               | 9x9     | 11x11 | 14x14     | 17x17 | 22x22 | 22x22     |
| ød1, мм                         | 35      | 35    | 35        | 55    | 55    | 70        |
| Диаметр штурвала, мм            | 120     | 120   | 120       | 250   | 250   | 300       |
| A, мм                           | 165     | 165   | 165       | 250   | 250   | 300       |
| B, мм                           | 127     | 127   | 127       | 190   | 190   | 220       |
| C, мм                           | 84      | 84    | 84        | 140   | 140   | 164       |
| D, мм                           | 66      | 66    | 66        | 112   | 112   | 120       |
| E, мм                           | 12      | 12    | 12        | 16    | 16    | 20        |
| F, мм                           | 47      | 47    | 47        | 68    | 68    | 71        |
| H, мм                           | 73      | 73    | 73        | 108   | 108   | 111       |
| Выходной крутящий момент, Нм    | 180     | 180   | 180       | 680   | 680   | 1200      |
| Вес, кг                         | 1,3     | 1,3   | 1,3       | 3,9   | 3,9   | 6,8       |

### 3. МОНТАЖ И ЭКСПЛУАТАЦИЯ

- 3.1. К монтажу, эксплуатации и обслуживанию редукторов допускается персонал, изучивший устройство изделий, правила техники безопасности, требования настоящего паспорта и имеющий навыки работы с редукторами.
- 3.2. Перед монтажом редуктора на трубопроводную арматуру установить редуктор и запорный орган арматуры в положение "открыто" или "закрыто". После чего установить привод на квадрат приводного вала и присоединительный фланец арматуры и закрепить болтами.
- 3.3. Регулировка упоров-ограничителей проводится сразу после монтажа редуктора на арматуру. Контроль регулировки проводится всегда ручной установкой редуктора в положение «закрыто» и «открыто».
- 3.4. Категорически запрещается поднимать или переносить узел «арматура + редуктор» за какие-либо элементы редуктора.
- 3.5. При ручной эксплуатации поворачивайте штурвалом механизм редуктора в направлении, в котором арматура открывается или закрывается.
- 3.6. Если редуктор находится в крайнем положении ЗАКРЫТО, но арматура не перекрыла поток, то это свидетельствует о неправильной регулировке редуктора, либо о неисправности арматуры, либо о какой-либо другой неисправности.
- 3.7. Запрещается прикладывать чрезмерное усилие на вал редуктора в попытке дополнительно повернуть редуктор и тем самым сдвинуть запорный орган арматуры в нужное положение.

### 4. СХЕМА ПОДКЛЮЧЕНИЯ КОНЦЕВЫХ ВЫКЛЮЧАТЕЛЕЙ



## **5. УСЛОВИЯ ХРАНЕНИЯ И ТРАНСПОРТИРОВКИ**

- 5.1.** ТМЦ должен храниться в упаковке предприятия-изготовителя согласно условиям 5 по ГОСТ 15150. Воздух в помещении, в котором хранится фитинг не должен содержать коррозионно-активных веществ.
- 5.2.** Транспортирование ТМЦ должно соответствовать условиям хранения 5 по ГОСТ 15150.

## **6. УТИЛИЗАЦИЯ**

- 6.1.** Утилизация изделия (переплавка, захоронение, перепродажа) производится в порядке, установленном Законами РФ от 04 мая 1999 г. № 96ФЗ «Об охране атмосферного воздуха» (в редакции от 01.01.2015), от 24 июня 1998 г. № 89-ФЗ (в редакции от 01.02.2015г) «Об отходах производства и потребления», от 10 января 2002 №7-ФЗ «Об охране окружающей среды» (в редакции от 01.01.2015), а также другими российскими и региональными нормами, актами, правилами, распоряжениями и пр., принятыми во использование указанных законов.

## **7. ГАРАНТИЙНЫЕ ОБЯЗАТЕЛЬСТВА**

- 7.1.** Изготовитель гарантирует соответствие товара настоящему паспорту при соблюдении Потребителем условий эксплуатации, транспортировки и хранения. Гарантийные обязательства распространяются на все дефекты, возникшие по вине завода-изготовителя. Гарантийный срок - 1 год со дня отгрузки потребителю. Срок службы – 1 год.
- 7.2.** Гарантия не распространяется на дефекты, возникшие в случаях:
- нарушения паспортных режимов хранения, монтажа, испытания, эксплуатации и обслуживания изделия;
  - наличия следов воздействия веществ, агрессивных к материалам изделия;
  - наличия повреждений, вызванных пожаром, стихией, форс-мажорными обстоятельствами;
  - повреждений, вызванных неправильными действиями потребителя;
  - наличия механических повреждений или следов вмешательства в конструкцию изделия.

ПРЕДПРИЯТИЕ ИЗГОТОВИТЕЛЬ:

**CHENGDE RUI MAI TRADING CO., LTD**

Room 311, unit 5, 1-1# building, Zhongxing road, Shuangqiao district, Chengde city, Hebei province, КИТАЙ

ПРОДАВЕЦ:

**ООО «САНТЕХКОМПЛЕКТ»**

142700, МО, ГОРОДСКОЙ ОКРУГ ЛЕНИНСКИЙ, Г. ВИДНОЕ, БЕЛОКАМЕННОЕ ШОССЕ, ДОМ 1

---

# ГАРАНТИЙНЫЙ ТАЛОН

**ГАРАНТИЙНЫЙ СРОК –  
1 ГОД СО ДНЯ ОТГРУЗКИ ПОТРЕБИТЕЛЮ**

КОЛИЧЕСТВО ШТ. \_\_\_\_\_

ДАТА ВЫДАЧИ ДОКУМЕНТА \_\_\_\_\_

ПОДПИСЬ \_\_\_\_\_

ОТК \_\_\_\_\_

