

РОССИЙСКИЙ БРЕНД  
ЗАПОРНОЙ АРМАТУРЫ

***ВЕПАРМО***



ТЕХНИЧЕСКИЙ ПАСПОРТ ИЗДЕЛИЯ  
**ЗАТВОР ЧУГУННЫЙ ПОВОРОТНЫЙ  
ДИСКОВЫЙ ДВУХЭКСЦЕНТРИКОВЫЙ  
С РЕДУКТОРОМ**

<b>ЕАС</b>	Сертификат соответствия: ЕАЭС NRU Д-СН.РА01.В.87522/21
	Выдан Испытательной лабораторией «ГЕРЦ» ООО «Евразийская аналитическая компания» (аттестат аккредитации РОСС.RU.32001.04ИБФ1.ИЛ13 от 15.12.2020 г.)
	Срок действия с 05.04.2021 по 05.04.2026

## 1. НАЗНАЧЕНИЕ И ОБЛАСТЬ ПРИМЕНЕНИЯ

1.1. Затворы чугунные поворотные дисковые двухэксцентриковые устанавливаются в качестве запорного и запорно-регулирующего устройства на трубопроводах холодного и горячего водоснабжения, трубопроводах водоотведения, водоочистки, на насосных станциях, технологических трубопроводах, транспортирующих среды, неагрессивные к материалам изделия в пределах параметров и характеристик, указанных в настоящем паспорте изделия. Затворы являются двунаправленными и могут работать в обеих сторонах потока среды.

## 2. ТЕХНИЧЕСКИЕ ДАННЫЕ

Номинальный диаметр	Ду200 – Ду800
Рабочее давление PN	1,6МПа
Температура рабочей среды	До +80°C
Рабочая среда	Вода
Тип управления	Ручное (редуктор)
Присоединение к трубопроводу	Фланцевое с универсальной рассверловкой для давления 1,0/1,6 МПа по ГОСТ 33259-2015
Класс герметичности по ГОСТ 9544-2015	А в двух направлениях потока
Климатическое исполнение	У (3.1), УХЛ (3.1), ОМ (3.1) по ГОСТ 15150
Покрытие корпусных деталей затвора	Эпоксидное порошковое покрытие с толщиной слоя не менее 250 мкм.
Размер фланца редуктора под электропривод	ISO 5211

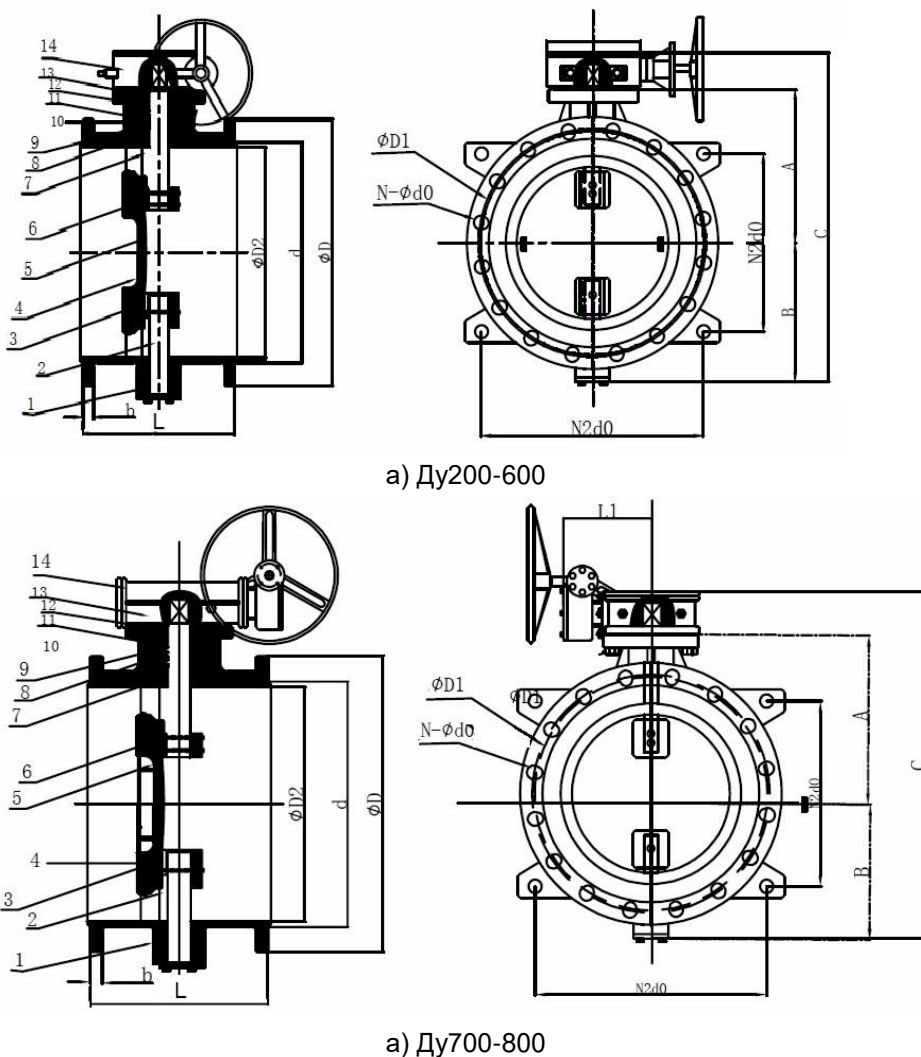


Рис. 1. Затворы чугунные поворотные дисковые двухэксцентриковые.

№	Наименование	Материал	№	Наименование	Материал
1	Корпус	ВЧШГ GGG50	8	Уплотнительное кольцо	VITTON
2	Шток	Нерж. сталь SS420	9	Втулка	Латунь
3	Компрессионное кольцо	Нерж. сталь SS304	10	Уплотнительное кольцо	VITTON
4	Уплотнение диска	EPDM	11	Втулка	Латунь
5	Диск	ВЧШГ GGG50	12	Втулка	EPDM
6	Штифт	Нерж. сталь SS304	13	Сальник	Q235
7	Уплотнение	Нерж. сталь SS304	14	Редуктор	ВЧШГ GGG50

Таблица №3. Габаритные размеры затворов в мм (Рис. 1).

Ду	A	B	C	øD	øD1		øD2	d	b	N2d0	N-ød0		L	L1	Вес, кг	Переда- точное число	Кр. момент на редукторе, Нхм	Кр. момент на штоке, Нхм
					PN1,0	PN1,6					PN1,0	PN1,6						
200	229	181	500	340	295	295	212	268	18		8-23	12-23	230		39,7	30:1	44	580
250	249	218	500	405	350	355	256	319	20		12-23	12-28	250		54,8	30:1	52	860
300	285	237	632	462	400	410	306	370	20		12-23	12-28	270		75,5	50:1	60	1407
350	335	285	730	519	460	470	350	429	20		16-23	16-28	290		92,5	50:1	64	1945
400	350	315	739	587	515	525	400	480	20	518/400-4-28	16-28	16-30	310		123	80:1	68	2641
500	485	380	920	712	620	650	500	582	20	640/460-4-34	20-28	20-34	350		182	80:1	96	4424
600	535	445	1055	840	725	770	600	682	29	760/507-4-37	20-31	20-37	390		284	80:1	110	6790
700	570	480	1190	910	840	840	700	794	26	820/570-4-37	24-30	24-41	430	340	399	704:1	88	9630
800	602	568	1310	1025	950	950	800	901	29	936/616-4-40	24-34	24-41	470	340	498	704:1	92	13270

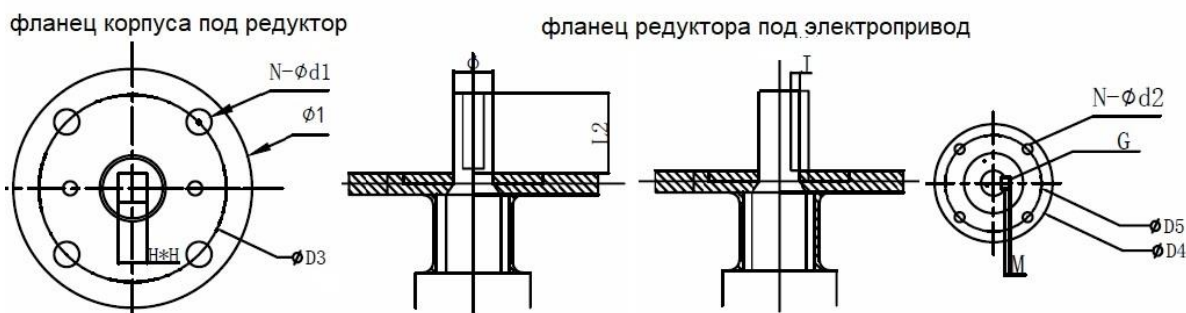


Рис. 2

Таблица №3. Габаритные и присоединительные размеры фланцев затворов в мм (Рис. 2).

Ду	ø	ø1	øD3	øD4	øD5	L2	N-ød1	N-ød2	G	J	M	HxH
200	16	125	102	125	70-F07	35	4-14	4-14	5	3	3	17x17-35
250	16	125	102	125	70-F07	35	4-14	4-14	5	3	3	22x22-40
300	16	125	102	125	102-F10	35	4-14	4-18	5	3	3	22x22-40
350	16	175	140	125	70-F07	35	4-18	4-18	5	3	3	22x22-40
400	20	175	140	125	102-F10	35	4-18	4-18	6	3	3	27x27-60
500	20	175	140	175	140-F14	35	4-18	4-18	6	3	3	27x27-60
600	20	215	165	175	140-F14	35	4-18	4-18	6	3	3	36x36-60
700	32	300	254	175	140-F14	35	8-18	4-18	10	4	4	46x46-80
800	32	300	254	175	140-F14	35	8-18	4-18	10	4	4	46x46-80

### 3. МОНТАЖ И ЭКСПЛУАТАЦИЯ

#### 3.1. Требования перед монтажом:

3.1.1. Проверить пригодность дискового затвора для работы с транспортируемой средой, с рабочими параметрами системы и окружающими условиями.

3.1.2. Произвести пробное открытие-закрытие затвора, убедиться в плавности хода диска и нормальном функционировании затвора.

#### 3.2. Требования во время монтажа:

- 3.2.1. Положение затвора на трубопроводе при монтаже на вертикальном и горизонтальном трубопроводе: ось затвора должна располагаться горизонтально (Рис. 3).
- 3.2.2. Во время монтажа между уплотнительными поверхностями фланца трубопровода и дискового затвора необходимо устанавливать прокладки.
- 3.2.3. Затвор не должен испытывать нагрузок от трубопровода (изгиб, сжатие, растяжение, кручение, перекосы, вибрации, не соосность патрубков, неравномерность затяжки крепежа). При необходимости должны быть предусмотрены опоры
- 3.2.4. При гидравлическом испытании трубопровода на прочность и герметичность, затворы должны находиться в полностью открытом положении.

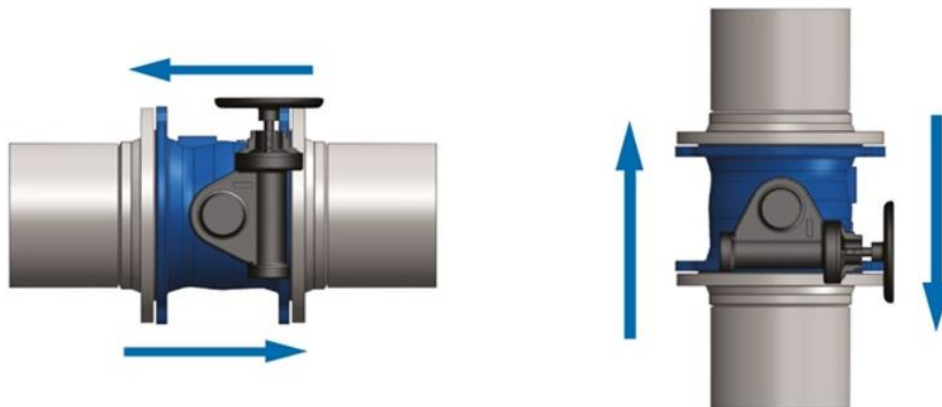


Рис. 3. Положение затвора на трубопроводе при монтаже.

## 4. МЕРЫ БЕЗОПАСНОСТИ

- 4.1. К монтажу, эксплуатации и обслуживанию затворов допускается персонал изучивший устройство изделия, правила техники безопасности и требования настоящей инструкции.
- 4.2. На месте установки затвора должны быть предусмотрены проходы, достаточные для безопасного монтажа и обслуживания.
- 4.3. Для обеспечения безопасности категорически запрещается производить работы по устранению дефектов при наличии давления рабочей среды в трубопроводе.
- 4.4. При производстве всех видов работ, должны быть предусмотрены меры, исключающие случайную подачу среды в трубопровод. В местах управления подачей среды должна быть вывешена табличка с надписью: «Не включать – работают люди».
- 4.5. Обслуживание затворов, установленных в подземных колодцах или камерах, в которых возможно скопление вредных или взрывоопасных газов, производить согласно правил технической эксплуатации и технике безопасности организации, эксплуатирующей данные колодцы и камеры.

## 5. ЭКСПЛУАТАЦИЯ И ТЕХНИЧЕСКОЕ ОБСЛУЖИВАНИЕ

- 5.1. Затворы должны использоваться строго по назначению в соответствии с указанием в технической документации.
- 5.2. Рабочая среда – вода не должна содержать твердых частиц и должна соответствовать СанПиН 2.1.1.4.1074.
- 5.3. Во время эксплуатации следует производить периодические осмотры и технические освидетельствования в сроки, установленные правилами и нормами организации эксплуатирующей трубопровод.
- 5.4. При техническом обслуживании необходимо соблюдать меры безопасности, указанные в разделе 4 настоящего паспорта.
- 5.5. При осмотрах проверить: общее состояние затвора, состояние крепежных соединений, герметичность уплотнений штока.
- 5.6. При техническом освидетельствовании, а также после ремонта, затворы подвергаются внутреннему осмотру и гидравлическому испытанию.
- 5.7. Все обнаруженные неисправности должны быть устранены.

## **6. УСЛОВИЯ ХРАНЕНИЯ И ТРАНСПОРТИРОВКИ**

- 6.1. Затворы могут транспортироваться любым видом транспорта. При этом установка затворов на транспортные средства должна исключать возможность механических повреждений, внутренние поверхности должны быть защищены от загрязнения.
- 6.2. При погрузке и разгрузке строповку затворов следует производить за специальные приспособления (рым-болты, проушины) или корпус.

## **7. УТИЛИЗАЦИЯ**

- 7.1. Утилизация изделия (переплавка, захоронение, перепродажа) производится в порядке, установленном Законами РФ от 04 мая 1999 г. № 96ФЗ "Об охране атмосферного воздуха" (в редакции от 01.01.2015), от 24 июня 1998 г. № 89-ФЗ (в редакции от 01.02.2015г) "Об отходах производства и потребления», от 10 января 2002 № 7-ФЗ «Об охране окружающей среды» (в редакции от 01.01.2015), а также другими российскими и региональными нормами, актами, правилами, распоряжениями и пр., принятыми во исполнение указанных законов.

## **8. ГАРАНТИЙНЫЕ ОБЯЗАТЕЛЬСТВА**

- 8.1. Изготовитель гарантирует соответствие товара настоящему паспорту при соблюдении Потребителем условий эксплуатации, транспортировки и хранения. Гарантия и срок службы уплотнительных элементов – 1 год. Гарантия на корпусные элементы - 2 года, срок службы 10 лет. Гарантийные обязательства распространяются на все дефекты, возникшие по вине завода изготовителя.
- 8.2. Гарантия не распространяется на дефекты, возникшие в случаях:
  - нарушения паспортных режимов хранения, монтажа, испытания, эксплуатации и обслуживания изделия;
  - наличия следов воздействия веществ, агрессивных к материалам изделия;
  - наличия повреждений, вызванных пожаром, стихией, форс–мажорными обстоятельствами;
  - повреждений, вызванных неправильными действиями потребителя;
  - наличия механических повреждений или следов вмешательства в конструкцию изделия.

ПРЕДПРИЯТИЕ ИЗГОТОВИТЕЛЬ:

**CHENGDE RUI MAI TRADING CO., LTD**

Room 311, unit 5, 1-1# building, Zhongxing road, Shuangqiao district, Chengde city, Hebei province, КИТАЙ

ПРОДАВЕЦ:

**ООО «САНТЕХКОМПЛЕКТ»**

142700, МО, ГОРОДСКОЙ ОКРУГ ЛЕНИНСКИЙ, Г. ВИДНОЕ, БЕЛОКАМЕННОЕ ШОССЕ, ДОМ 1

---

## **ГАРАНТИЙНЫЙ ТАЛОН**

**ГАРАНТИЯ И СРОК СЛУЖБЫ УПЛОТНИТЕЛЬНЫХ ЭЛЕМЕНТОВ –  
1 ГОД СО ДНЯ ОТГРУЗКИ ПОТРЕБИТЕЛЮ  
ГАРАНТИЯ НА КОРПУСНЫЕ ЭЛЕМЕНТЫ – 2 ГОДА,  
СРОК СЛУЖБЫ – 10 ЛЕТ**

КОЛИЧЕСТВО ШТ. \_\_\_\_\_

ДАТА ВЫДАЧИ ДОКУМЕНТА \_\_\_\_\_

ПОДПИСЬ \_\_\_\_\_

ОТК \_\_\_\_\_

