

РОССИЙСКИЙ БРЕНД  
ЗАПОРНОЙ АРМАТУРЫ

***ВЕПАРМО***



ТЕХНИЧЕСКИЙ ПАСПОРТ ИЗДЕЛИЯ  
**СЕДЕЛЬНЫЙ ОТВОД  
ФЛАНЦЕВЫЙ/МУФТОВЫЙ  
ЧУГУННЫЙ**

Свидетельство о регистрации: RU.30.АЦ.02.013.Е.0011298.11.24
Выдано на основании испытаний ИЛЦ ФГБУ «Центр государственного санитарно-эпидемиологического надзора». Управления делами Президента Российской Федерации (аттестат аккредитации № РОСС RU/0001/510440)
Срок действия не ограничен с 15.11.2024
Свидетельство о регистрации: RU.30.АЦ.02.013.Е.000942.09.24
Выдано на основании испытаний ИЛЦ ФГБУ «Центр государственного санитарно-эпидемиологического надзора». Управления делами Президента Российской Федерации (аттестат аккредитации № РОСС RU/0001/510440)
Срок действия не ограничен с 17.09.2024

## 1. НАЗНАЧЕНИЕ И ОБЛАСТЬ ПРИМЕНЕНИЯ

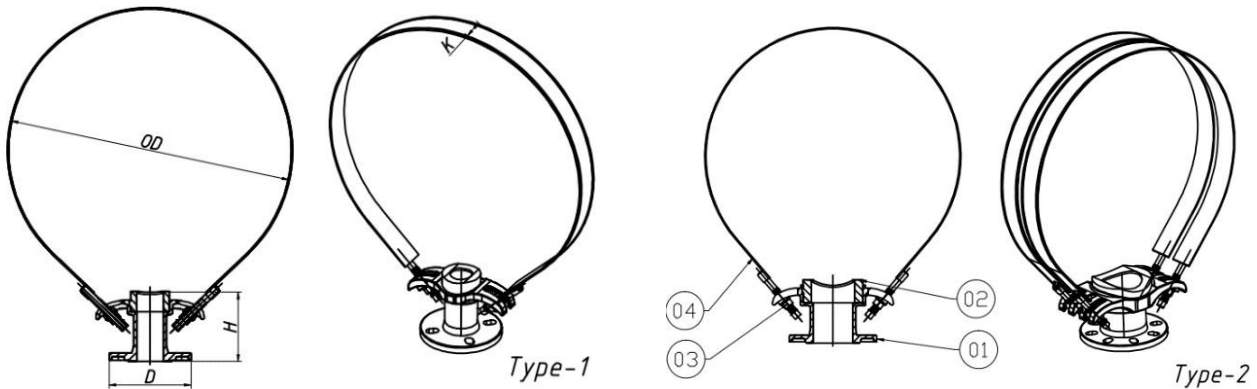
- 1.1. Седельный отвод представляют собой сборочную конструкцию из чугуна и стали. В устройство седельного отвода входит: фланцевый/муфтовый корпус, уплотнение, резиновое уплотнение, опорные втулки, болты и гайки. Корпус седельного отвода обеспечивает удобный угол контакта.
- 1.2. Седельный отвод выполнен таким образом, что его можно использовать на разных диаметрах труб, размер которых регулируется за счет обжимных хомутов. Герметизация соединения достигается за счет резиновой уплотнительной части с учетом повторения поверхности трубы и зафиксированной в корпусе отвода.
- 1.3. Используется при монтаже ответвления второстепенной трубы от основного трубопровода при помощи врезки (присоединения) к трубе. Возможно использовать на трубах из чугуна, стали и асбестоцемента, ПНД. Используется в системах горячего и холодного хозяйственно-питьевого водоснабжения, а также в системах отопления и канализации.

## 2. ТЕХНИЧЕСКИЕ ДАННЫЕ

- 2.1. Основные параметры седельных отводов.

Рабочее давление $P_u$ , бар	16	
Температура рабочей среды, °C	От - 20°C до +80°C	
Исполнение	фланцевое	резьбовое
Покрытие	Антикоррозийное эпоксидное покрытие толщиной не менее 250 мкм	

### Фланцевый седельный отвод



Основные материалы:

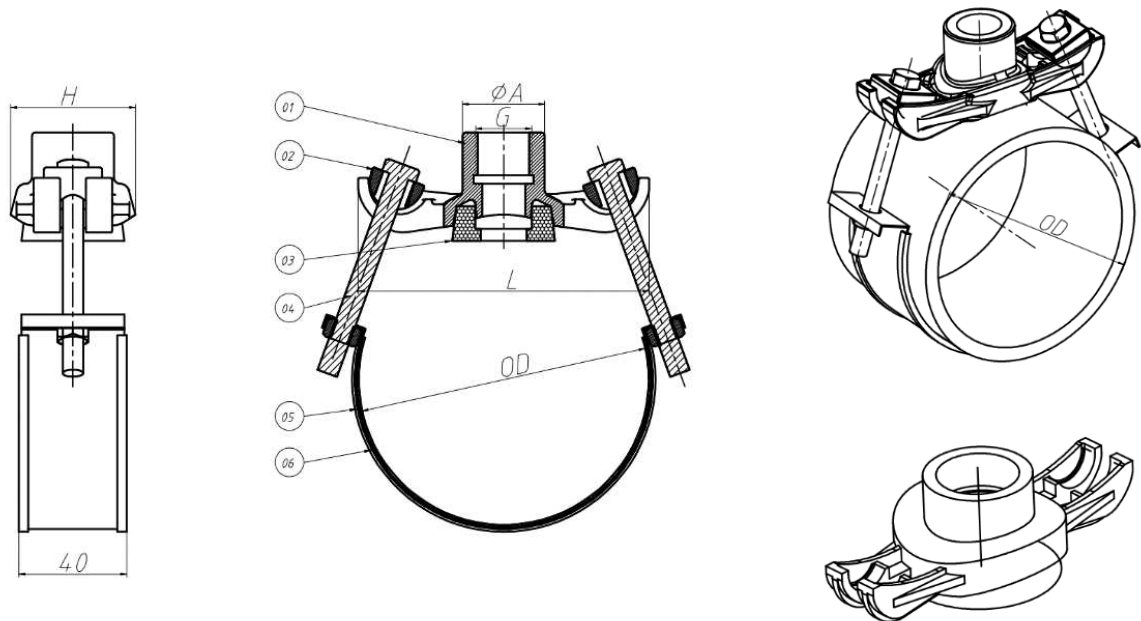
№	Наименование детали	Материал
1	Корпус	ВЧШГ GJS450-10
2	Уплотнение	EPDM
3	Винт/гайка	Нерж. ст. SS304
4	Лента	Нерж. ст. SS304

- 2.2. Основные габаритные размеры в мм:

DN	OD	D	H	K
50/65	75-655	185	146	60
80/100	90-655	220	135	60



## Муфтовый (резьбовой) седельный отвод



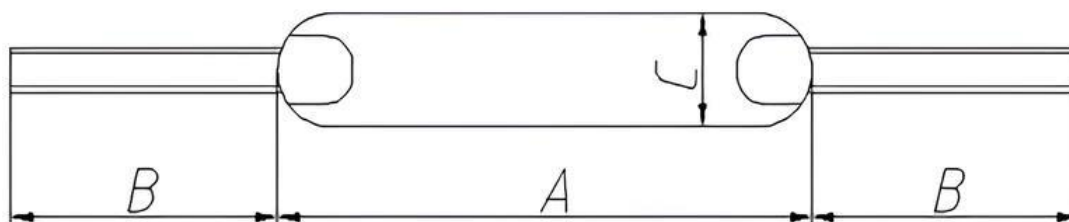
### 2.3. Основные материалы:

№	Наименование детали	Материал
1	Корпус	ВЧШГ GJS450-10
2	Прокладка	ВЧШГ GJS450-10
3	Уплотнение	EPDM
4	Винты	Нерж. ст. SS304
5	Лента	Нерж. ст. SS304
6	Резиновая подкладка в ленте	EPDM

### 2.4. Основные габаритные размеры в мм:

DN	OD	G	A	H	L
65	75-82	1'	48	73	170
80	90-110	1'	48	73	170
100	100-130	1'	48	73	170
150	160-185	1" / 2"	48 / 74	73 / 116	170 / 240
200	210-245	1" / 2"	48 / 74	73 / 116	170 / 240
250	260-305	1" / 2"	48 / 74	73 / 116	170 / 240
300	310-360	1" / 2"	48 / 74	73 / 116	170 / 240
350	350-405	1" / 2"	48 / 74	73 / 116	170 / 240
400	400-455	1" / 2"	48 / 74	73 / 116	170 / 240
500	500-560	1" / 2"	48 / 74	73 / 116	170 / 240
600	610-655	1" / 2"	48 / 74	73 / 116	170 / 240

## Хомут-фиксатор отвода



### 2.5. Основные габаритные размеры в мм

DN	OD	A	B	C
65	75-82	175	130	60
80	90-110	240	130	60
100	100-130	300	130	60
150	160-185	420	130	60
200	210-245	600	130	60
250	260-305	765	130	60
300	310-360	915	130	60
350	350-405	1055	130	60
400	400-455	1180	130	60
500	500-560	1520	130	60
600	610-655	1815	130	60

## 3. МОНТАЖ И ПОРЯДОК УСТАНОВКИ

### 3.1. Фланцевый/муфтовый корпус и хомут лента поставляются отдельными позициями.

Варианты составления:

Размер корпуса отвода	Размер хомут-ленты	Размер трубопровода
Ду50-65	Ду65-600	Дн 76-630
Ду80-100	Ду150-600	Дн 159-630
G 1"	Ду65-600	Дн 76-630
G 2"	Ду65-600	Дн 76-630

### 3.2. Порядок монтажа фланцевого и муфтового отвода-седелки:

- перекрывается участок магистрали, на котором планируется установить разветвление;
- место монтажа фитинга очищается от грязи, коррозии, если труба металлическая, то и обезжиривается;
- производится крепление седелки и затяжка хомута-фиксатора болтами;
- высверливается отверстие для подключения дополнительной магистрали;
- при помощи резьбового или фланцевого соединения подключается второстепенный трубопровод.

## 4. УКАЗАНИЕ МЕР БЕЗОПАСНОСТИ

- 4.1. К монтажу, эксплуатации и обслуживанию отвода-седелки допускается персонал, изучивший устройство фитингов, правила техники безопасности и требования настоящей инструкции.
- 4.2. На месте врезки должны быть предусмотрены проходы, достаточные для безопасного монтажа и обслуживания.
- 4.3. Для обеспечения безопасности категорически запрещается производить работы по устранению дефектов при наличии давления рабочей среды в трубопроводе

## **5. УСЛОВИЯ ХРАНЕНИЯ И ТРАНСПОРТИРОВКИ**

- 5.1. ТМЦ должен храниться в упаковке предприятия-изготовителя согласно условиям 5 по ГОСТ 15150. Воздух в помещении, в котором хранится фитинг не должен содержать коррозионно-активных веществ.
- 5.2. Транспортирование ТМЦ должно соответствовать условиям хранения 5 по ГОСТ 15150.

## **6. УТИЛИЗАЦИЯ**

- 6.1. Утилизация изделия (переплавка, захоронение, перепродажа) производится в порядке, установленном Законами РФ от 04 мая 1999 г. № 96ФЗ «Об охране атмосферного воздуха» (в редакции от 01.01.2015), от 24 июня 1998 г. № 89-ФЗ (в редакции от 01.02.2015г) «Об отходах производства и потребления», от 10 января 2002 №7-ФЗ «Об охране окружающей среды» (в редакции от 01.01.2015), а также другими российскими и региональными нормами, актами, правилами, распоряжениями и пр., принятыми во исполнение указанных законов.

## **7. ГАРАНТИЙНЫЕ ОБЯЗАТЕЛЬСТВА**

- 7.1. Изготовитель гарантирует соответствие товара настоящему паспорту при соблюдении Потребителем условий эксплуатации, транспортировки и хранения. Гарантийные обязательства распространяются на все дефекты, возникшие по вине завода-изготовителя. Гарантийный срок - 1 год со дня отгрузки потребителю. Срок службы - 5 лет.
- 7.2. Гарантия не распространяется на дефекты, возникшие в случаях:
- нарушения паспортных режимов хранения, монтажа, испытания, эксплуатации и обслуживания изделия;
  - наличия следов воздействия веществ, агрессивных к материалам изделия;
  - наличия повреждений, вызванных пожаром, стихией, форс-мажорными обстоятельствами;
  - повреждений, вызванных неправильными действиями потребителя;
  - наличия механических повреждений или следов вмешательства в конструкцию изделия.

ПРЕДПРИЯТИЕ ИЗГОТОВИТЕЛЬ:

**CHENGDE RUI MAI TRADING CO., LTD**

Room 311, unit 5, 1-1# building, Zhongxing road, Shuangqiao district, Chengde city, Hebei province, КИТАЙ

ПРОДАВЕЦ:

**ООО «САНТЕХКОМПЛЕКТ»**

142700, МО, ГОРОДСКОЙ ОКРУГ ЛЕНИНСКИЙ, Г. ВИДНОЕ, БЕЛОКАМЕННОЕ ШОССЕ, ДОМ 1

---

# ГАРАНТИЙНЫЙ ТАЛОН

**ГАРАНТИЙНЫЙ СРОК –  
1 ГОД СО ДНЯ ОТГРУЗКИ ПОТРЕБИТЕЛЮ**

КОЛИЧЕСТВО ШТ. \_\_\_\_\_

ДАТА ВЫДАЧИ ДОКУМЕНТА \_\_\_\_\_

ПОДПИСЬ \_\_\_\_\_

ОТК \_\_\_\_\_

