



**ТЕХНИЧЕСКИЙ ПАСПОРТ ИЗДЕЛИЯ:  
ЗАДВИЖКА ОТВЕТВИТЕЛЬНАЯ  
С ОБРЕЗИНЕННЫМ КЛИНОМ**

Предприятие изготовитель: iValve Tech.(Tongling) Co.,Ltd.  
Адрес: #97 Jinqiao Road, Yi'An Economic Development Zone, Tongling, China.  
Продавец: ООО «Сантехкомплект»  
Адрес: 142701, Московская область, г. Видное, Белокаменное ш., 1



Сертификат соответствия: ЕАЭС N RU Д-СН.РА01.В.63535/24

Выдан Испытательной лабораторией "Испытательная лаборатория Общества с ограниченной ответственностью «ПОЛИТЭК Групп»" (аттестат аккредитации № RA.RU.21AI71)

Срок действия с 05.02.2024 по 04.02.2029

## 1. НАЗНАЧЕНИЕ И ОБЛАСТЬ ПРИМЕНЕНИЯ

1.1. Задвижка ответвительная с обрезиненным клином предназначена для перекрытия потока рабочей среды в сетях водоснабжения, в ирригационных и промышленных трубопроводах.

## 2. ТЕХНИЧЕСКИЕ ДАННЫЕ

2.1. Номинальное давление: 1,6 МПа

Температура рабочей среды: от 0 до +80 °С

Рабочая среда: вода

Тип присоединения: резьбовое, внутренняя/наружная цилиндрическая резьба по ГОСТ 6357-81

Управление: ручное

Класс герметичности по ГОСТ 9544-2015: А

Рис. 1. Задвижки ответвительные с обрезиненным клином.

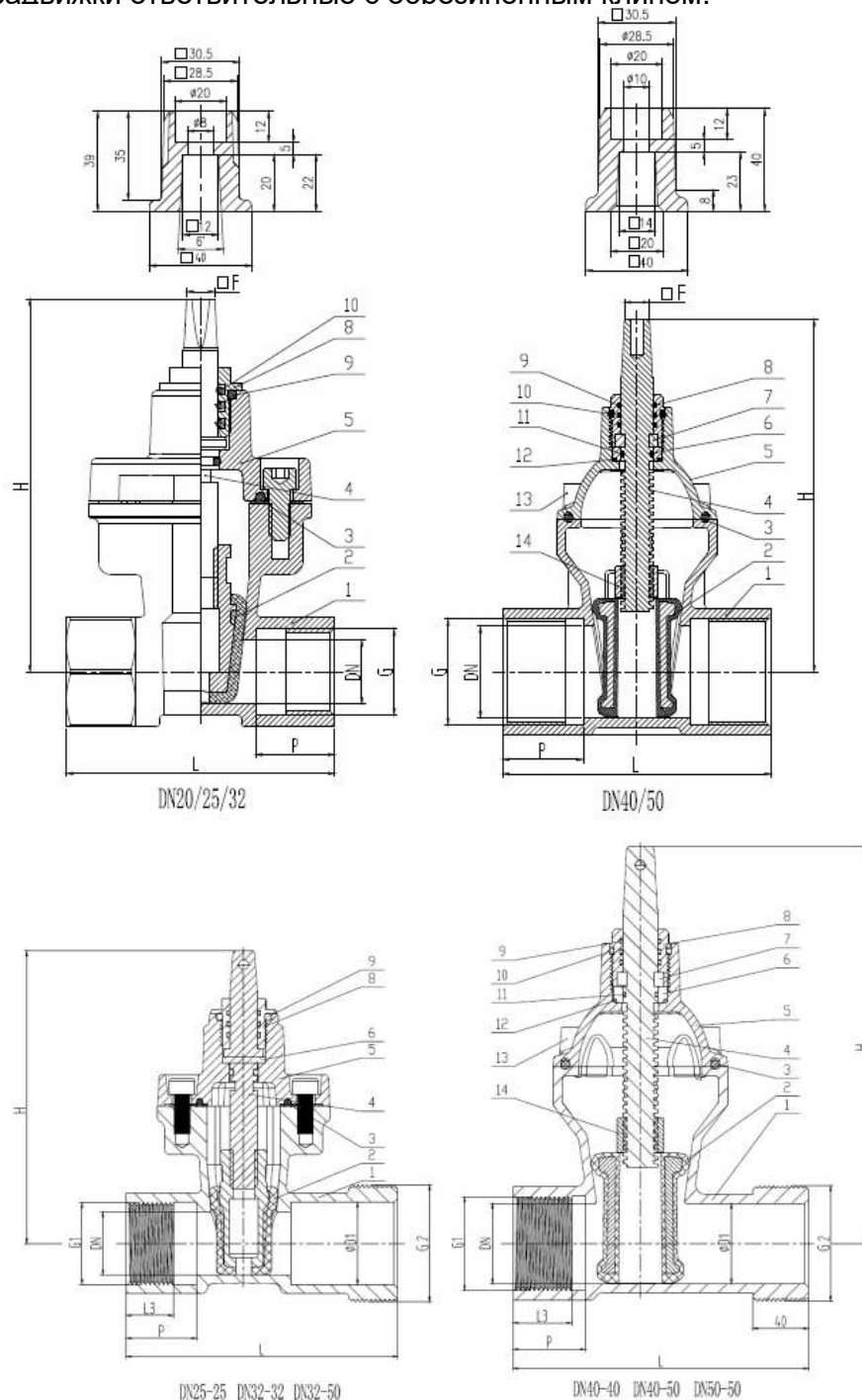


Таблица №1. Конструкция и спецификация материалов задвижек ответвительных с обрезиненным клином Рис. 1.

Задвижки ответвительные с обрезиненным клином с внутренней резьбой			Задвижки ответвительные с обрезиненным клином с внутренней и наружной резьбой		
№	Наименование	Материал	№	Наименование	Материал
1	Корпус	Ковкий чугун	1	Корпус	Ковкий чугун
2	Обрезиненный клин	Латунь+EPDM (DN20/25/32) КЧ+EPDM (DN 40/50)	2	Обрезиненный клин	Латунь+EPDM (DN25/32) КЧ+EPDM (DN 40/50)
3	Уплотнение	NBR	3	Уплотнение	NBR
4	Шток	Нерж. сталь	4	Шток	Нерж. сталь
5	Крышка	ВЧШГ	5	Крышка	Ковкий чугун
6	Упорная шайба	Латунь	6	Упорная шайба	Латунь
7	Втулка	Латунь	7	Втулка	Латунь
8	Упорная гайка	Латунь	8	Упорная гайка	Латунь
9-12	Уплотнительное кольцо	NBR	9-12	Уплотнительное кольцо	NBR
13	Болты	Нерж. сталь	13	Болты	Углерод. сталь
14	Гайка штока	Латунь	14	Гайка штока	Латунь

Таблица №2. Габаритные и присоединительные размеры задвижек ответвительных с обрезиненным клином с внутренней резьбой Рис. 1.

PN, бар	DN	L	H	G	P	□F	Момент на маховике Н·м
		мм	мм	-	мм	мм	мм
16	20	95	145	BP 3/4"	27	12	15
	25	105	145	BP 1"	30	12	15
	32	120	150	BP 1 1/4"	32	12	15
	40	130	202	BP 1 1/2"	37	14	30
	50	150	197	BP 2"	45	14	30

Таблица №3. Габаритные и присоединительные размеры задвижек ответвительных с обрезиненным клином с внутренней и наружной резьбой Рис. 1.

PN, бар	DN	D1	L	L3	G1	G2	P	H	Момент на маховике Н·м
		мм	мм	мм	-	-	мм	мм	мм
16	25-25	20	120	19	BP 1"	HP 1"	31	145	15
	32-32	28	145	24	BP 1 1/4"	HP 1 1/4"	36	150	15
	40-40	34	145	30	BP 1 1/2"	HP 1 1/2"	37	202	30
	32-50	45	145	24	BP 1 1/4"	HP 2"	36	150	15
	40-50	45	155	30	BP 1 1/2"	HP 2"	37	202	30
	50-50	45	165	37	BP 2"	HP 2"	45	202	30

### 3. УСТРОЙСТВО И ПРИНЦИП РАБОТЫ

- 3.1. Задвижка ответвительная с обрезиненным клином относится к запорным устройствам с невыдвижным ходовым узлом.
- 3.2. Задвижка состоит из корпуса (1), крышки (5) и устройства для закрытия и открытия прохода рабочей среды через корпус.
- 3.3. Отпирание и запираение задвижки производится путем передачи крутящего момента от маховика к обрезиненному клину (2) через шток. Обрезиненный клин соединен с гайкой штока (14), вращаясь шток вкручивается/выкручивается в ее резьбу, вследствие чего клин поднимается/опускается.
- 3.4. Направление рабочей среды – любое.
- 3.5. Установочное положение любое – кроме, маховиком вниз.

## 4. МОНТАЖ И ЭКСПЛУАТАЦИЯ

- 4.1. К монтажу, эксплуатации и обслуживанию задвижки допускается персонал изучивший устройство изделия, правила техники безопасности и требование настоящей инструкции.
- 4.2. На месте установки задвижки должны быть предусмотрены проходы, достаточные для безопасного монтажа и обслуживания.
- 4.3. Перед установкой задвижки необходимо тщательно промыть и очистить трубопровод от загрязнений.
- 4.4. Задвижка не должна испытывать нагрузок от трубопровода (сжатие, перекос, растяжение). При необходимости устанавливаются опоры.
- 4.5. Качество уплотнения резьбовых соединений должны применяться материалы выдерживающие технические параметры системы, такие как фторопластовые материалы (ФУМ), льняная пряжа, герметики.
- 4.6. При монтаже задвижки запрещено применение инструмента, оказывающего сжимающее воздействие (газовые, переставные ключи).
- 4.7. При эксплуатации необходимо соблюдать следующие условия:
  - использовать задвижку по назначению и в пределах температуры и давления, указанных в технических данных;
  - производить периодические осмотры в сроки, установленные нормами и правилами организации, эксплуатирующей трубопровод;
  - не производить работы по устранению дефектов при наличии давления в трубопроводе.

## 5. УСЛОВИЯ ХРАНЕНИЯ И ТРАНСПОРТИРОВКИ

- 5.1. Задвижка должна храниться в упаковке предприятия-изготовителя согласно условиям 5 по ГОСТ 15150. Воздух в помещении, котором хранится задвижка, не должен содержать коррозионно-активных веществ.
- 5.2. Транспортировка изделия должна соответствовать условиям хранения 5 по ГОСТ 15150.

## 6. УТИЛИЗАЦИЯ

- 6.1. Утилизация изделия (переплавка, захоронение, перепродажа) производится в порядке, установленном Законами РФ от 04 мая 1999 г. № 96ФЗ "Об охране атмосферного воздуха" (в редакции от 01.01.2015), от 24 июня 1998 г. № 89-ФЗ (в редакции от 01.02.2015г) "Об отходах производства и потребления", от 10 января 2002 № 7-ФЗ «Об охране окружающей среды» (в редакции от 01.01.2015), а также другими российскими и региональными нормами, актами, правилами, распоряжениями и пр., принятыми во исполнение указанных законов.
- 6.2. Содержание благородных металлов: *нет*.

## 7. ГАРАНТИЙНЫЕ ОБЯЗАТЕЛЬСТВА

- 7.1. Изготовитель гарантирует соответствие товара настоящему паспорту при соблюдении Потребителем условий эксплуатации, транспортировки и хранения. Гарантийный срок – 5 лет. Гарантийные обязательства распространяются на все дефекты, возникшие по вине завода-изготовителя. Срок службы-10 лет.
- 7.2. Гарантия не распространяется на дефекты, возникшие в случаях:
  - нарушения паспортных режимов хранения, монтажа, испытания, эксплуатации и обслуживания изделия;
  - наличия следов воздействия веществ, агрессивных к материалам изделия;
  - наличия повреждений, вызванных пожаром, стихией, форс-мажорными обстоятельствами;
  - повреждений, вызванных неправильными действиями потребителя;
  - наличия механических повреждений или следов вмешательства в конструкцию изделия.
- 7.3. Претензии к качеству товара могут быть предъявлены в течение всего гарантийного срока.

- 7.4. Неисправные изделия в течение гарантийного срока ремонтируются или обмениваются на новые бесплатно. Решение о замене или ремонте изделия принимает сервисный центр. Замененное изделие или его части, полученные в результате ремонта, переходят в собственность сервисного центра.
- 7.5. Затраты, связанные с демонтажем, монтажом и транспортировкой неисправного изделия в период гарантийного срока покупателю не возмещаются.
- 7.6. В случае необоснованности претензии, затраты на диагностику и экспертизу изделия оплачиваются покупателем.

## ГАРАНТИЙНЫЙ ТАЛОН

ГАРАНТИЙНЫЙ СРОК — 5 ЛЕТ СО ДНЯ ПРОДАЖИ.  
СРОК СЛУЖБЫ— 10 ЛЕТ

КОЛИЧЕСТВО ШТ. \_\_\_\_\_

ДАТА ВЫДАЧИ ДОКУМЕНТА \_\_\_\_\_

ПОДПИСЬ \_\_\_\_\_

№ \_\_\_\_\_

ОТК \_\_\_\_\_



ШТАМП  
ТОРГУЮЩЕЙ (ПОСТАВЛЯЮЩЕЙ)  
ОРГАНИЗАЦИИ